

Features

Tour Wedge type M

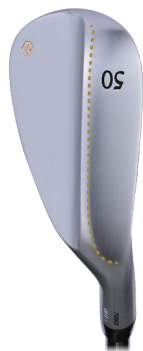
軟鉄単一素材の鍛造ラウンドリーディングウェッジ

type [M] = [Manual] = 操作性に特化



フェースを開閉し易い
ラウンドリーディング
+
軟鉄特有の柔らかな打感を
よりはっきりと感じられる

ロフトで異なるソール形状



48° / 50° / 52°



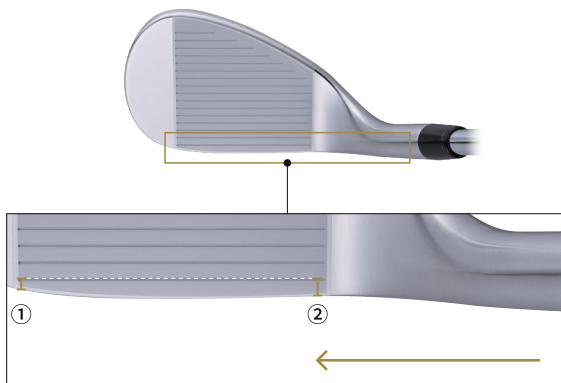
54° / 56°



58° / 60°

ライの状態に応じたフェース開閉を容易にする3タイプのソール形状

さらなる操作性を求めたふところ形状



やや広いふところ形状

①トウ側: スコアラインから
リーディングエッジまでの距離が短い

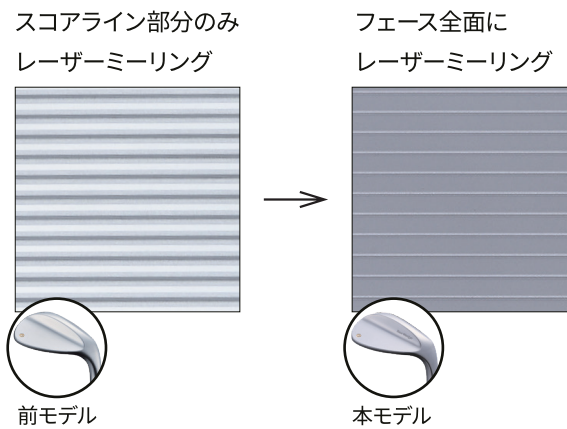
②ふところ側: スコアラインから
リーディングエッジまでの距離が長い

∨

実際のグース値に対して
よりストレートに見える

ウェット状態でのスピニング安定化

レーザーミーリングをフェース全面に施したことで、
ウェット状態でのスピニング量が
よりドライ状態のスピニング量に近づく



シビアな状況でもスピニングを安定化

スコアライン片角をより鋭角化
芝の切れ味が向上しボールとフェースのコンタクト率が上昇
▽
ラフコンディションにおけるスピニング量の低減を抑制

